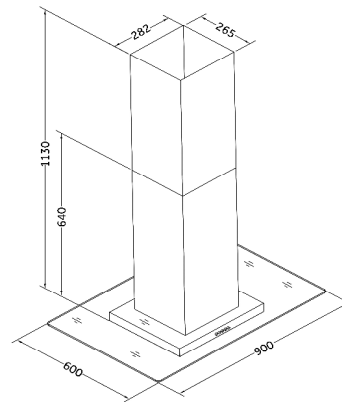


**respekta Inselhaube Edelstahl, 90 cm, Glas transparent**

**Typ / Modell: CH 3100 GISA**



Jährlicher Energieverbrauch (AEC <sub>hood</sub> ):	41 kWh/Jahr
Energieeffizienzklasse:	B
Fluiddynamische Effizienz (FDE <sub>hood</sub> ):	22,3
Fluiddynamische Effizienzklasse:	C
Beleuchtungseffizienz (LE <sub>hood</sub> ):	104 Lux / Watt
Beleuchtungseffizienzklasse:	A
Fettabscheidegrad:	55,5%
Fettabscheideeffizienzklasse:	E
Luftstrom bei minimaler/ maximaler Geschwindigkeit im Normalbetrieb:	206 / 360 m³/h
Luftstrom im Betrieb auf Intensivstufe oder Schnelllaufstufe:	-
A-bewertete Luftschallemission bei minimaler / maximaler Geschwindigkeit im Normalbetrieb:	52 / 63 dB
A-bewertete Luftschallemission im Betrieb auf der Intensivstufe oder Schnelllaufstufe:	-
Leistungsaufnahme im Aus-Zustand:	0 Watt
Leistungsaufnahme im Bereitschaftszustand:	-

**Ausstattungsmerkmale / technische Daten**

Steuerung:	Drucktasten
mit Glasschirm:	Klar
Korpus:	Edelstahl
Schacht:	Edelstahl
Geschwindigkeitsstufen:	3
Beleuchtung max.:	2 x 1 Watt LED
Rohranschluss (Durchmesser):	120 mm
Spannung / Frequenz:	220-240V / 50Hz
Anschlusswert:	112 Watt
inkl. Metallfettfilter (auswaschbar): 1 x MIZ 2009	EAN: 4897014601240
Umluftbetrieb; durch Einsatz des Aktivkohlefilters möglich:	Ja
<b>Zubehör (nicht enthalten): Aktiv-Kohlefilter (1 Stück) MIZ 0031 N</b>	EAN: 4260515338357

**Abmessungen**

Gerätemaße in cm (H x B x T) / Gewicht in kg:	64-113 x 90 x 60 / 20,2
Mit Verpackung in cm (H x B x T) / Gewicht in kg:	68,8 x 98,2 x 38 / 25,5

Artikelnummer	EAN	UVP
CH3100GISA	4260407697807	359,00 €